

BOMANN®

HAUSHALTS- ELEKTROHERD-SET EHBC 7932 IX

HOUSEHOLD- ELECTRIC OVEN SET



Bedienungsanleitung/Garantie

Instruction Manual

CE

Inhalt

Einleitung	Seite 3
Allgemeine Hinweise	Seite 3
Spezielle Sicherheitshinweise für dieses Gerät	Seite 4
Transport und Verpackung	Seite 6
Geräteausstattung	Seite 7
Installation	Seite 7
Inbetriebnahme / Betrieb	Seite 10
Reinigung und Wartung	Seite 14
Störungsbehebung	Seite 16
Technische Daten	Seite 17
Garantie / Kundenservice	Seite 17
Entsorgung	Seite 19
EU-Produktdatenblatt	Seite 20

Contents

Introduction	Page 22
General Notes	Page 22
Special safety information for this Unit	Page 23
Transport and Packaging	Page 25
Appliance Equipment	Page 25
Installation	Page 26
Startup / Operation	Page 29
Cleaning and Maintenance	Page 32
Troubleshooting	Page 34
Technical Data	Page 34
Disposal	Page 35
EU Product Data Sheet	Page 36

Einleitung

Vielen Dank, dass Sie sich für unser Produkt entschieden haben. Wir wünschen Ihnen viel Freude mit dem Gerät.

Symbole in dieser Bedienungsanleitung

Wichtige Hinweise für Ihre Sicherheit sind besonders gekennzeichnet. Beachten Sie diese Hinweise unbedingt, um Unfälle und Schäden zu vermeiden:

WARNUNG:

Warnt vor Gefahren für Ihre Gesundheit und zeigt mögliche Verletzungsrisiken auf.

ACHTUNG:

Weist auf mögliche Gefährdungen für das Gerät oder andere Gegenstände hin.



HINWEIS:

Hebt Tipps und Informationen für Sie hervor.

Allgemeine Hinweise



Lesen Sie vor Inbetriebnahme dieses Gerätes die Bedienungsanleitung sehr sorgfältig durch und bewahren Sie diese inkl. Garantieschein und Kassenbon gut auf. Falls Sie das Gerät an Dritte weitergeben, geben Sie auch die Bedienungsanleitung mit.

HINWEIS:

- Aufgrund stetiger Produktmodifikationen kann Ihr Gerät von dieser Bedienungsanleitung leicht abweichen; Funktionen und Verwendungsmethoden bleiben unverändert.
- Die Darstellungen in dieser Bedienungsanleitung können vom Originalgerät abweichen.
- Benutzen Sie das Gerät ausschließlich für den privaten und den dafür vorgesehenen Zweck.

Dieses Gerät ist nicht für den gewerblichen Gebrauch bestimmt.

- Es darf nur in der Art und Weise benutzt werden, wie es in dieser Bedienungsanleitung beschrieben ist. Jede andere Verwendung gilt als nicht bestimmungsgemäß und kann zu Sachschäden oder sogar zu Personenschäden führen.
- Betreiben Sie das Gerät nur im ordnungsgemäß **eingebauten Zustand**.
- Benutzen Sie das Gerät nicht im Freien. Halten Sie es vor Hitze, direkter Sonneneinstrahlung und Feuchtigkeit fern.
- Betreiben Sie das Gerät **nicht** unbeaufsichtigt.
- Schalten Sie das Gerät aus, ziehen Sie den Netzstecker (ziehen Sie am Stecker, nicht am Kabel) oder schalten Sie die Sicherung ab, wenn Sie das Gerät nicht benutzen, zur Reinigung, Benutzerwartung oder bei Störung.
- Das Gerät und ggf. das Netzkabel müssen regelmäßig auf Zeichen von Beschädigungen untersucht werden. Wird eine Beschädigung festgestellt, darf das Gerät nicht mehr benutzt werden.
- Umbauten oder Veränderungen am Gerät sind aus Sicherheitsgründen nicht zulässig.
- Zur Sicherheit Ihrer Kinder lassen Sie keine Verpackungsteile (Plastikbeutel, Karton, Styropor, etc.) erreichbar liegen.

WARNUNG:

Lassen Sie kleine Kinder nicht mit Folie spielen.
Es besteht **Erstickengefahr!**

Spezielle Sicherheitshinweise für dieses Gerät



WARNUNG: Stromschlaggefahr! Beim Kontakt mit unter Spannung stehenden Leitungen oder Bauteilen besteht Lebensgefahr!

- Der Anschluss des Gerätes muss den geltenden Normen und Bestimmungen entsprechen und darf nur von einem autorisierten Fachmann ausgeführt werden.
- Das Kochfeld darf nicht benutzt werden, wenn die Glasoberfläche Risse hat oder gebrochen ist.
- Stellen Sie sicher, dass das Gerät von der Stromversorgung (Sicherung) abgeschaltet ist, bevor Sie die Lampe im Backofen auswechseln.
- Die Anwendung von Hochdruckreinigern bzw. Dampfstrahlreinigern ist verboten. Eindringende Flüssigkeit kann zum Stromschlag führen. Setzen Sie das Gerät keinesfalls unter Wasser.



WARNUNG: Heiße Oberfläche! Verbrennungsgefahr!

- Während des Gebrauchs werden das Gerät und seine berührbaren Teile heiß. Besondere Vorsicht ist geboten, um das Berühren von Heizelementen zu vermeiden. Kinder jünger als 8 Jahre müssen ferngehalten werden, es sei denn, sie werden ständig beaufsichtigt.
- Fassen Sie den Ofen nur an dem Türgriff und den Schaltern an. Verwenden Sie Topflappen, wenn Sie die Zubehöre entnehmen oder einschieben wollen.
- Lassen Sie das Gerät ausreichend abkühlen, bevor Sie es reinigen oder warten!

 **WARNUNG: Brandgefahr!**

- Das Gerät nicht unbeaufsichtigt lassen; unbeaufsichtigtes Kochen mit Fett oder Öl kann gefährlich sein und zu Bränden führen. NIEMALS versuchen, ein Feuer mit Wasser zu löschen. Im Brandfall Gerät ausschalten und von der Stromversorgung trennen. Verwenden Sie zum Löschen einen geeigneten Feuerlöscher oder eine Löschdecke.
 - **VORSICHT:** Der Kochvorgang ist zu überwachen. Ein kurzer Kochvorgang ist ständig zu überwachen.
 - Niemals Gegenstände auf der Kochfläche lagern.
 - Verwenden Sie nur Kochfeldschutzvorrichtungen, die vom Hersteller des Kochgerätes entworfen oder die vom Hersteller in der Gebrauchsanweisung des Gerätes als geeignete oder im Gerät enthaltene Kochfeldschutzvorrichtungen angegeben wurden. Die Verwendung ungeeigneter Schutzvorrichtungen kann zu Unfällen führen.
-
- Das Gerät ist nicht für den Betrieb mit einem externen Zeitschalter oder einem separaten Fernwirksystem bestimmt.
 - Stellen Sie sicher, dass bei der Montage ausreichende Luftzirkulation gewährleistet ist und die Lüftungsöffnungen nicht blockiert werden.
 - Um eine Überhitzung zu vermeiden, darf das Gerät nicht hinter einer Dekortür installiert werden.
 - Grillen Sie ausschließlich bei geschlossener Gerätetür.
 - Gießen Sie niemals Flüssigkeiten in einen heißen Backofen! Verbrühungsgefahr durch aufsteigenden Wasserdampf sowie mögliche Emaille-Schäden.
 - Stellen Sie keine Gegenstände auf der geöffneten Gerätetür ab.

- Lagern Sie keine Reinigungsmittel oder leicht entzündliche Materialien im Gerät oder in unmittelbarer Nähe auf.
- Dieses Gerät kann von **Kindern** ab 8 Jahren und darüber und von Personen mit reduzierten physischen, sensorischen oder mentalen Fähigkeiten oder Mangel an Erfahrung und/oder Wissen benutzt werden, wenn sie beaufsichtigt oder bezüglich des sicheren **Gebrauchs des Gerätes** unterwiesen wurden und die daraus resultierenden Gefahren verstanden haben.
- **Kinder** dürfen nicht mit dem Gerät spielen.
- Reinigung und **Benutzer-Wartung** dürfen nicht durch **Kinder** durchgeführt werden, es sei denn, sie sind älter als 8 Jahre und werden beaufsichtigt.
- Verwenden Sie keine aggressiven abrasiven Reiniger oder scharfe Metallgegenstände für die Reinigung der Glasoberfläche. Das Glas kann zerkratzt oder zerstört werden.
- Reparieren Sie das Gerät nicht selbst, sondern suchen Sie einen autorisierten Fachmann auf. Um Gefährdungen zu vermeiden, ein defektes Netzkabel nur vom Hersteller, unserem Kundendienst oder einer ähnlich qualifizierten Person durch ein gleichwertiges Kabel ersetzen lassen.

Transport und Verpackung

Gerät transportieren

Transportieren Sie das Gerät, wenn möglich, in vertikaler Lage. Sichern Sie das Gerät ausreichend und schützen Sie es während des Transportes vor Witterungseinflüssen.

Gerät auspacken

- Nehmen Sie das Gerät aus seiner Verpackung.
- Entfernen Sie sämtliches Verpackungsmaterial, wie Folien, Füllmaterial und Kartonverpackung.

Die Verpackungsmaterialien sind umweltverträglich und wiederverwertbar. Entsorgen Sie nicht mehr benötigte Verpackungsmaterialien gemäß den örtlich geltenden Vorschriften.

- Überprüfen Sie das Gerät auf eventuelle Transportschäden, um Gefährdungen zu vermeiden.
- Im Schadensfall nehmen Sie das Gerät nicht in Betrieb. Wenden Sie sich an Ihren Händler.

HINWEIS:

Am Gerät können sich noch Staub oder Produktionsreste befinden. Wir empfehlen Ihnen, das Gerät wie unter „Reinigung und Wartung“ beschrieben zu säubern.

Geräteausstattung

Geräteübersicht

Backofen

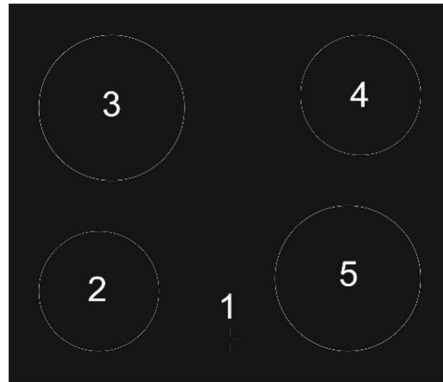


- | | |
|----------------|-----------------|
| 1 Bedienblende | 4 Standardblech |
| 2 Türgriff | 5 Grillrost |
| 3 Seitengitter | 6 Glastür |

Kochfeld





HINWEIS:

Die aufgeführten Leistungen können je nach Material und/oder Größe des Kochgeschirrs variieren.



- | | |
|--------------------|-------------------|
| 1 Restwärmeanzeige | 4 Ø155 mm / 1200W |
| 2 Ø155 mm / 1200W | 5 Ø185 mm / 1700W |
| 3 Ø185 mm / 1700W | |

Lieferumfang

	
1x Standardblech	1x Grillrost
	
1x Seitengitter-Set	2x Montageschrauben

Installation

Das Elektroherd-Set ist für den Einbau in handelsübliche Küchen-Einbaumöbel vorgesehen.

! WARNUNG:

Die Installation sowie der Anschluss an das Stromnetz darf nur durch einen autorisierten Fachmann ausgeführt werden.

⚠ ACHTUNG:

- Die Arbeitsplatte, der Umbauschrank, Furniere, Kunststoffbeläge, verwendete Kleber etc. müssen ausreichend hitzebeständig (min. 100°C) sein.
- Um eine ausreichende Kühlluftzufuhr zu gewährleisten, dürfen keine Hitzeschutzleisten installiert werden.

△ ACHTUNG:

- Falls sich unterhalb des Ofens eine Schublade befindet oder diese angebracht wird, ist ein Zwischenboden erforderlich.

🔧 HINWEIS: Empfehlungen

- Ziehen Sie bei der Installation eine weitere Person zur Hilfe hinzu.
- Tragen Sie Schutzhandschuhe, um Verletzungen an möglichen scharfen Kanten zu vermeiden.
- Beim Einsetzen verwenden Sie zum Heben des Gerätes die Mulden seitlich am Gehäuse. **Vorsicht!** Gerät nicht am Türgriff tragen oder halten.
- Installieren Sie das Gerät nicht direkt neben Kühl- oder Gefriergeräten. Durch die Wärmeabgabe steigt dessen Energieverbrauch unnötig!

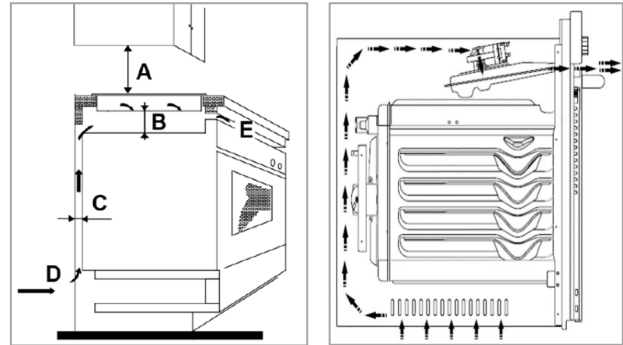
- Prüfen Sie vor dem Einbau, ob die Geräte- und Möbelmaße übereinstimmen.
- Kochfeld und Herd müssen vom gleichen Hersteller und mit der gleichen Typenbezeichnung gekennzeichnet sein.
- Der Herd und das Kochfeld müssen mittig zueinander angeordnet sein.

Sicherheitsabstände

△ ACHTUNG:

Stellen Sie sicher, dass eine ausreichende Luftzirkulation gewährleistet ist und die Lüftungsöffnungen nicht blockiert werden. Halten Sie entsprechende Sicherheitsabstände unbedingt ein!

- Das Gerät muss so installiert werden, dass Hitze abgeführt werden kann. Die Lüftungsöffnungen dürfen nicht blockiert sein (*siehe Abbildung*).
- Halten Sie am Aufstellungsort hinter dem Gerät einen ausreichenden Abstand ein, damit das Gerät effizient und gut arbeiten kann.
- Der Abstand zwischen Kochfeld und Dunstabzugshaube muss mindestens so groß sein, wie in der Montageanleitung der Haube angegeben!

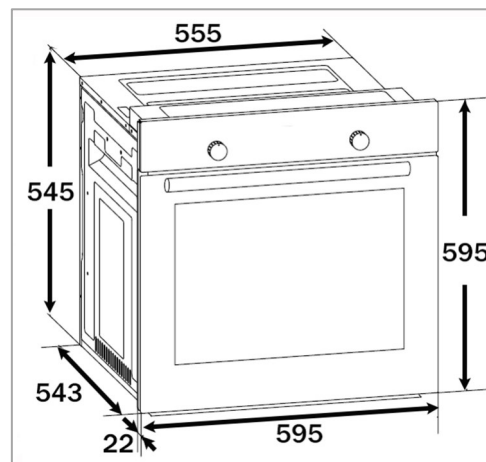


A	min. 650 mm	B	50 mm	C	35 cm
D	Lufteintritt 30 mm	E	Luftaustritt 5 mm		

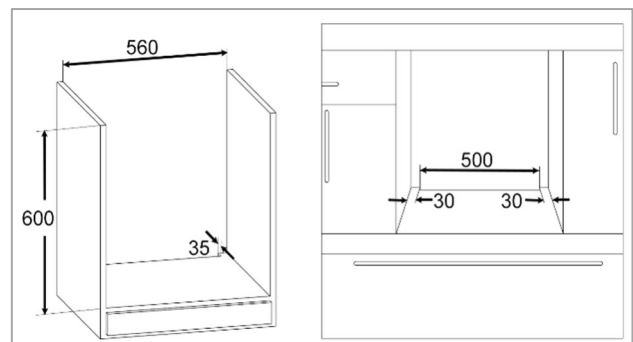
Backofen- Abmessungen und Schrankausschnitt

Bereiten Sie den Ausschnitt im Umbauschrank gemäß den nachstehenden Maßskizzen vor.

Abmessungen in mm



Einbau unter einer Arbeitsplatte



Arbeitsplatte zur Installation des Kochfeldes vorbereiten

⚠ ACHTUNG:

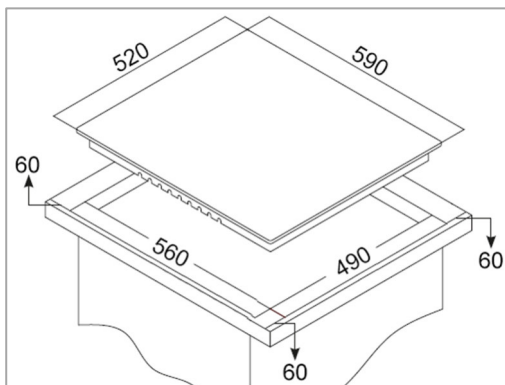
Kleben Sie vor dem Sägen den äußeren Rand des Ausschnittes mit breitem Klebeband ab, um Spuren der Stichsäge auf der Arbeitsplatte zu vermeiden.

- Die Arbeitsplatte muss waagrecht liegen und an der Wandseite gegen überlaufende Flüssigkeiten bzw. Feuchtigkeit abgedichtet sein.
- Das Kochfeld muss rundum von min. 60 mm Arbeitsplatte umrahmt sein.
- Die Schnittflächen (Ausschnittkanten) müssen mit speziellem Lack, Silikonkautschuk oder Gießharz versiegelt werden, um Aufquellen durch Feuchtigkeit zu verhindern.
- Die Arbeitsplatte im Bereich des Ausschnittes muss gründlich sauber und trocken sein.

Ausschnitt Arbeitsplatte

Bereiten Sie den Ausschnitt in der Arbeitsplatte gemäß der Maßskizze vor.

Abmessungen in mm



Einbau des Kochfeldes

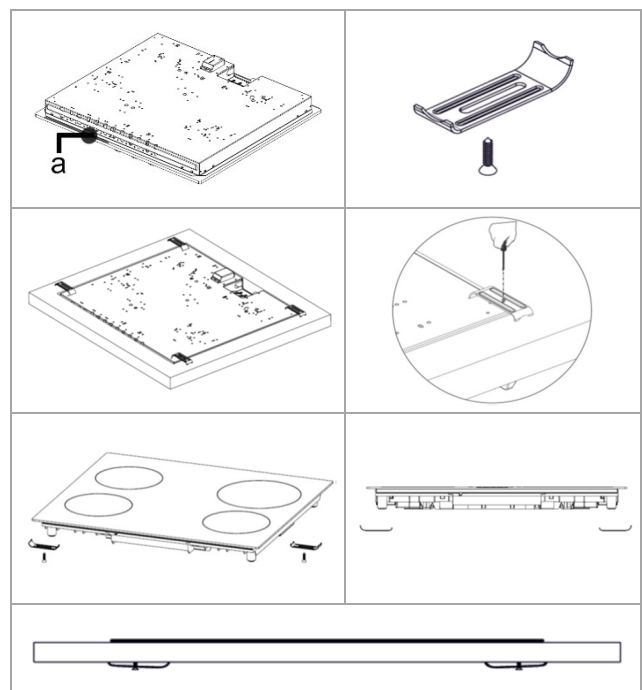
⚠ ACHTUNG:

Legen Sie das Kochfeld mit der Kochfeldoberseite auf eine gepolsterte Unterlage, um Beschädigungen zu vermeiden.

- Vor Einbau des Kochfeldes ist die beiliegende Dichtung (a) an der Unterseite des Kochfeld-

Rahmens anzubringen. Kontrollieren Sie die Kochfelddichtung auf Unversehrtheit und überprüfen Sie den genauen Sitz.

- Setzen Sie das Kochfeld entsprechend der Kochfelddarstellung unter „Geräteübersicht“ und mit dem Anschlusskabel voran, mittig in den vorbereiteten Ausschnitt der Arbeitsplatte. Achten Sie darauf, dass die Abstände zum Ausschnitt an allen vier Seiten gleich sind und die Dichtung auf der Arbeitsplatte aufliegt.
- Fixieren Sie das Kochfeld mit den beiliegenden Klemmen und Schrauben von unten an der Arbeitsplatte.

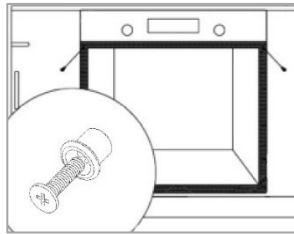


Einbau des Backofens

- Setzen Sie das Gerät mit dem Anschlusskabel voran ein Stück weit in den vorher angefertigten Umbauschrank.
- Nehmen Sie den Anschluss an das Kochfeld, sowie an das Stromnetz vor, *siehe „Elektrischer Anschluss“*.
- Schieben Sie den Backofen vollständig in die Schranköffnung. Achten Sie darauf, dass die

Kabel nicht behindert (gebogen, gequetscht oder verdreht) sind.

- Befestigen bzw. sichern Sie den Backofen mit den beiliegenden Schrauben an den Seitenwänden des Umbauschranks.



2x Befestigungslöcher befinden sich links und rechts im Geräterahmen.

Elektrischer Anschluss

Hinweise für den autorisierten Fachmann

⚠️ WARNUNG:

- Die Installation an das Stromnetz muss gemäß den lokalen Gesetzen und Vorschriften erfolgen.
- Ein unsachgemäßer Anschluss kann zu einem **elektrischen Schlag oder Brand** führen!
- Die Spannungsversorgung muss mit den Angaben auf dem Typenschild (Türrahmen) sowie mit dem Schaltplan übereinstimmen.
- Der Anschluss ist an einen 3-Phasen Wechselstrom mit Neutral- und Schutzleiter vorzunehmen.
- Als Netzanschlussleitung ist ein entsprechend ausgelegter Leitungstyp unter Berücksichtigung der Anschlussart und Nennleistung des Herdes zu wählen.
- Die Anschlussleitung ist in der Entlastungseinrichtung zu befestigen.
- Es ist zu beachten, dass der Schutzleiter an die Klemmen der mit gekennzeichneten Anschlussleiste angeschlossen werden muss.
- Die Elektroinstallation des Backofens sollte mit einem Notschalter ausgestattet sein, der im Notfall das ganze Gerät vom Netz abschaltet. Der Abstand zwischen den Arbeitskontakten des Notschalters muss mindestens 3 mm betragen.
- Das Anschlusskabel muss so verlegt sein, dass es nicht mit heißen Teilen des Gerätes in

Berührung kommen kann. Führen Sie das Netzkabel nicht über scharfe Ecken und Kanten.


Kochfeld mit dem Backofen verbinden

Setzen Sie die Stecker am Ende des Kochfeld-Leitungsbündels in die entsprechende Anschlussdose der Backofen-Steckleiste ein.

Anschluss-Schaltplan


Schema möglicher Anschlüsse

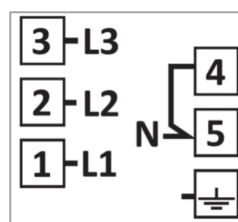
⚠️ ACHTUNG:

In jedem Fall muss der Schutzleiter mit der Klemme  verbunden werden.

ℹ️ HINWEIS:

L1, L2, L3 = Phase | N = Neutrale Leitung

 = Schutzleiter



3N AC 380/400/415 V

Für diesen Anschluss muss ein Netzkabel vom Typ H05VV-F verwendet werden.

Inbetriebnahme / Betrieb

Erstinbetriebnahme

- Reinigen Sie den Backofen-Innenraum mit allen sich darin befindenden Zubehörteilen. Beachten Sie die Anweisungen, die wir Ihnen im Kapitel „*Reinigung und Wartung*“ dazu geben.
- Damit mögliche Fertigungsrückstände verbrennen, heizen Sie den geschlossenen Backofen für ca. 30 Minuten bei maximaler Temperatur (240°C_Ober-/Unterhitze) auf.

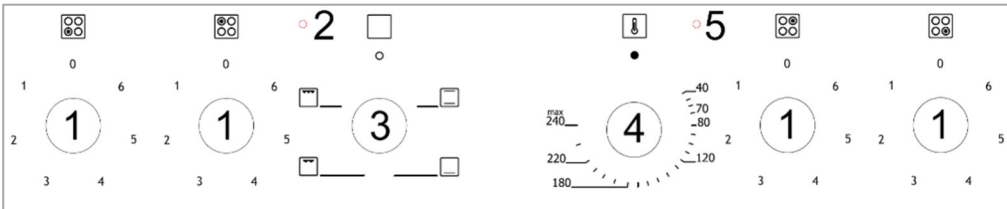
ℹ️ HINWEIS:

Der dabei auftretende Geruch und eine evtl. leichte Rauchentwicklung sind nicht zu vermeiden. Sorgen Sie deshalb während des Aufheizvorgangs für eine gute Durchlüftung des Raums.

Bedienübersicht

Die detaillierte Beschreibung der einzelnen Bedienelemente entnehmen Sie den nachstehenden Abschnitten.

Bedienblende



- 1 Kochstellen- Stufenregler
- 2 Kochstellen- Betriebskontrollleuchte
- 3 Backofen- Funktionswahlschalter
- 4 Backofen- Temperaturwahlschalter
- 5 Backofen- Temperaturkontrollleuchte

Kochstellenstufenregler

ACHTUNG:

Drehen Sie die Stufenregler nur gegen den Uhrzeigersinn und wieder zurück. Die Regler werden sonst beschädigt.

Die Temperatureinstellung der Kochstellen erfolgt für jede Kochstelle separat über den zugeordneten Regler.

Position der Kochstelle

- 0 Aus-Position
- 1 niedrigste Stufe (Warmhalten von Speisen)
- 6 höchste Stufe (schnelles Erwärmen, Schnellkochen, Braten)

Betriebskontrollleuchte

Die Betriebskontrollleuchte zeigt den Betrieb der Kochstellen an. Sie leuchtet auf, sobald eine Kochstelle in Betrieb genommen wird und erlischt, wenn alle Stufenregler auf die Aus-Position zeigen.

Funktionswahlschalter

Der Funktionswahlschalter dient zum Einstellen der Heizart. Um eine Funktion einzustellen, drehen Sie

den Schalter auf das Symbol mit der gewünschten Heizart.

Temperaturwahlschalter

ACHTUNG:

Drehen Sie den Temperaturwahlschalter nur im Uhrzeigersinn und wieder zurück. Der Schalter wird sonst beschädigt.

Der Temperaturwahlschalter dient zum Einstellen der Backofentemperatur. Der Thermostat ermöglicht die Temperatureinstellung im Bereich von 40°C bis 240°C.

Temperaturkontrollleuchte





Die Kontrollleuchte zeigt den Heizbetrieb an. Erlischt die Leuchte, ist die eingestellte Backofentemperatur erreicht.

Während des Betriebes muss der Backofen immer wieder nachheizen, damit die eingestellte Temperatur gehalten wird. Beim Nachheizen leuchtet die Kontrollleuchte (Thermostatfunktion).

HINWEIS:

Falls das Kochrezept empfiehlt, die Speise in den vorgeheizten Backofen zu stellen, sollte dies nicht vor dem ersten Erlöschen der Kontrollleuchte erfolgen.

Backofen-Funktionen

Symbol	Beschreibung
	Ober-/Unterhitze*: Das Heizen erfolgt auf herkömmliche Weise. Die Wärme wird gleichmäßig von oben und unten an die Speise herangeführt. Eignet sich zum Backen und Braten auf einer Ebene.
	Unterhitze: Die Wärme wird nur von unten an die Speise herangeführt. Anzuwenden beim Nachbacken von unten z.B. Pizza.
	Kleinflächengrill: In Betrieb ist die innere Fläche des Grillheizstabes. Geeignet für eine kleinere Menge Grillgut, Speck, Toast, Fleisch usw.
	Vollgrill: Die ganze Fläche des Grillheizstabes ist in Betrieb. Ideal zum Grillen von flachem Grillgut wie Steaks, Fisch, Würstchen usw. oder zum Überbacken von Toast und Aufläufen.

**Diese Heizart wird zur Ermittlung des Energieverbrauchs im konventionellen Modus verwendet.*

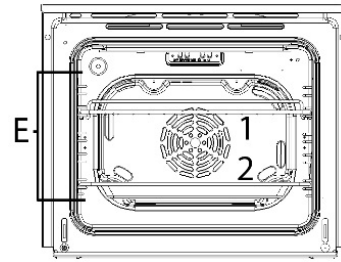
Backraumbeleuchtung

Die Backraumbeleuchtung schaltet sich automatisch zum Betrieb hinzu.

Zubehör verwenden

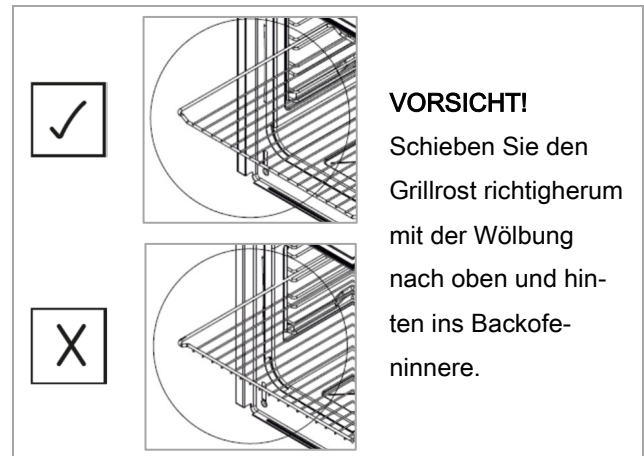
ACHTUNG:

Schieben Sie das Zubehör richtigerum und immer bis zum Anschlag in den Garraum, anderenfalls kann die Glasscheibe zerkratzt werden.



Im Garraum befinden sich Seitengitter mit mehreren Ebenen (E) zum Einschleusen des Zubehörs (1+2) in unterschiedlichen Höhen.

Die Zubehöre werden sicher zwischen den Ebenen eingesetzt.



VORSICHT!

Schieben Sie den Grillrost richtigerum mit der Wölbung nach oben und hinten ins Backofeninnere.

Teleskopauszug (*Lieferumfang Modellabhängig*)

Es besteht die Möglichkeit das Gerät mit einem oder mehreren Teleskopauszügen nachzurüsten. Bestellen Sie Teleskopauszüge bei Ihrem Händler oder in unserem Online Zubehör-Shop www.bomann-germany.de. Verwenden Sie dabei die Referenznummer, die Sie unter „Technische Daten“ finden.

Ein- und Ausschalten

...des Backofens

Legen Sie die erforderlichen Betriebsbedingungen fest.

- Bringen Sie den Funktionswahlschalter in die entsprechende Position.
- Drehen Sie den Temperaturwahlschalter auf die gewünschte Temperatur.
- Zum Ausschalten des Backofens sind beide Schalter wieder auf die Aus-Position zu drehen.

Das Kühlgebläse läuft nach Abschluss der Zubereitung noch einige Zeit weiter. Unterbrechen Sie bei diesem Vorgang nicht die Stromversorgung des Gerätes.

...der Kochstellen

- Platzieren Sie geeignetes Kochgeschirr auf die zu verwendende Kochstelle.
- Drehen Sie den entsprechenden Stufenregler auf die gewünschte Leistungsstufe.
- Drehen Sie die Stufenregler nach Beendigung des Kochvorgangs wieder auf die Aus-Position zurück.

Restwärmeanzeige

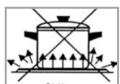
⚠ WARNUNG: Verbrennungsgefahr!
Berühren Sie nicht die Kochstellen, solange die Restwärmeanzeige leuchtet.

Nach dem Ausschalten der Kochstellen leuchtet die Restwärmeanzeige der entsprechenden Stelle. Dieses warnt vor Berühren der Zone.

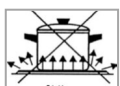
Auswahl des Kochgeschirrs

⚠ ACHTUNG:
Die Kochoberfläche und der Boden des Kochgeschirrs müssen stets sauber und trocken sein.

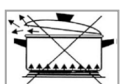
Falsch!



Kochgeschirr zu klein.
Wärmeverlust!



Kochgeschirrboden uneben.
Schlechter Wärmeübergang!



Deckel schließt nicht richtig.
Wärmeverlust!

Richtig! So sparen Sie Zeit und Energie!



Durchmesser des Kochgeschirrs stimmt mit dem Durchmesser der Kochstelle überein.

Der Geschirrboden liegt vollständig auf und der Deckel schließt ordnungsgemäß.

Das richtige Backofen- Geschirr

- Töpfe mit hitzebeständigen Griffen, erkennbar an der Kennzeichnung „temperaturbeständig bis 280°C“.
- Feuerfeste Formen aus Glas, Porzellan, Keramik, Ton oder Gusseisen.
- Insbesondere Backöfen mit Ober- und Unterhitze brauchen Formen und Bleche mit guter Wärmeübertragung, am besten aus schwarz lackierten Metallen. Darin werden Kuchen besonders gut braun.
- Aluminiumbleche, mit oder ohne Beschichtung, bringen gute Ergebnisse.
- Ungeeignet ist Geschirr aus hellem, glänzendem Aluminium, unglasiertem Ton und Geschirr aus Kunststoff oder mit Kunststoffgriffen.

Allgemeine Hinweise zum Backen, Garen und Grillen im Backofen

i HINWEIS:

- Verwenden Sie das im Lieferumfang enthaltene Zubehör.
- Temperatur und Dauer sind von Menge und Rezept abhängig. Beachten Sie stets die Hinweise zur Dauer der Fertigstellung in Ihren Rezepten sowie die Zubereitungshinweise auf der Produktverpackung.

Backen

- Für gute Backergebnisse wird das Vorheizen bis zur gewünschten Temperatur empfohlen.
- Nach Beenden des Backvorgangs wird empfohlen, dass Backgut für ca. 5 Minuten im Ofen ruhen zu lassen.
- Bevor Sie das Backgut herausnehmen, prüfen Sie mittels eines Holzstäbchens, ob dieses gar ist.

Wenn das Backgut fertig ist, haftet kein Teig am Holzstäbchen.

Garen und Braten von Fleisch & Fisch

- Im Backofen sollte nur Fleisch mit einem Gewicht von über 1 kg zubereitet werden. Kleinere Portionen empfehlen wir auf Kochstellen zu braten bzw. garen.
- Beim Braten auf dem Grillrost empfiehlt es sich ein Blech mit etwas Wasser in die untere Aufnahmeebene einzuschieben.
- Mindestens einmal, nach der Hälfte der Garzeit, sollte der Braten gewendet werden; den Braten während der Garzeit ab und zu mit der entstehenden Bratenflüssigkeit oder mit heißem, gesalzenem Wasser begießen, dabei kein kaltes Wasser verwenden.

Grillen

ACHTUNG:

- Grillen Sie ausschließlich bei geschlossener Gerätetür.
- Beaufsichtigen Sie den Grillvorgang, das Grillgut kann durch die starke Hitze sehr schnell verbrennen!

- Backofen ca. 5 Minuten vorheizen.
- Pinseln Sie den Grillrost mit etwas Öl ein, damit das Grillgut nicht daran festklebt.
- Schieben Sie ein leeres Backblech für das abtropfende Fett in direkt niedrigerer Ebene, unter dem Rost, ein. Gießen Sie etwas Wasser in das Backblech, um es später leicht reinigen zu können.

Energiespartipps

Informationen zur Verringerung der Umweltauswirkung beim Kochen (gem. VO (EU) Nr. 66/2014 Anhang I, Nr. 2)

- Wir empfehlen die Verwendung von dunklen Backformen und Blechen, da diese die Wärme besser leiten.

- Nicht erforderliches Zubehör sollte vor der Nutzung des Gerätes aus dem Backraum entfernt werden.
- Während des Garvorgangs sollte die Backofentür geschlossen bleiben, um unnötigen Wärmeverlust zu vermeiden.
- Heizen Sie den Garraum nur dann vor, wenn es durch das Rezept gefordert wird.
- Sofern eine Auswahl an Garzeittemperaturen angegeben ist, verwenden Sie immer die niedrigste empfohlene Temperatur.
- Nutzen Sie die Restwärme, in dem Sie kurz vor Ende der Garzeit auf Minimaltemperatur schalten.
- Sparen Sie Strom! Wenn Sie den Backofen nicht brauchen, schalten Sie Funktionen wie Innenbeleuchtung, Programm, Temperatur aus.
- Backofen nach jeder Anwendung reinigen, um den Reinigungsaufwand so gering wie möglich zu halten. Wir empfehlen biologische Reinigungsmittel, um den Backofen zu reinigen.

Reinigung und Wartung

WARNUNG:

- Vor Reinigungs- und Wartungsarbeiten das Gerät grundsätzlich vollständig ausschalten und ggf. von der Stromversorgung trennen.
- Lassen Sie das Gerät ausreichend abkühlen, bevor Sie es reinigen oder warten!
- Das Gerät nie mit Dampfreinigungsgeräten reinigen. Feuchtigkeit könnte in elektrische Bauteile gelangen. **Stromschlaggefahr!** Heißer Dampf kann zu Schäden an Kunststoffteilen führen.
- Verwenden Sie niemals leicht entzündliche Substanzen, wie Verdünner, Petroleum, Benzin oder Säuren zum Reinigen.
- Das Gerät muss trocken sein, bevor Sie es wieder in Betrieb nehmen.

△ ACHTUNG:

- Benutzen Sie keine Drahtbürste oder andere scheuernde Gegenstände.
- Verwenden Sie keine aggressiven, scheuernden Reinigungsmittel oder scharfe Metallgegenstände für die Reinigung. Die Oberflächen können zerkratzt oder zerstört werden.
- Beachten Sie grundsätzlich die Anwendungs- und Sicherheitshinweise der Reinigungsmittel.

Reinigung des Kochfeldes

- Beseitigen Sie Speiserückstände noch im warmen Zustand mit einem feuchten Tuch oder einem Papiertuch.
- Waschen Sie das Kochfeld mit einem weichen Schwamm und etwas Wasser ab und trocknen Sie mit einem weichen Tuch gründlich nach.

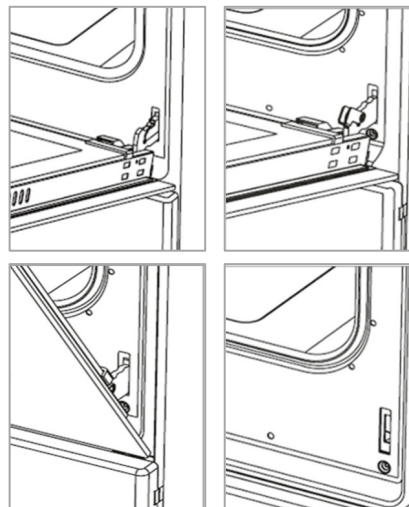
Reinigungsmittel für Glaskeramikflächen:

Bei eingebrannten Resten bedienen Sie sich mit Produkten aus den Fachabteilungen der Warenhäuser.

Verschmutzung	Reinigungsmethode	Reinigungsmaterialien
<i>Schmutz hat sich angesammelt</i>	Warmes Wasser und mit einem Schwamm trockenreiben	Spezial-Reinigungsschwamm für Glaskeramik
<i>Ringe und Kalkränder</i>	Warmen Essig auftragen, mit weichem Tuch abreiben; alternativ Spezialmittel verwenden	Spezialmittel für Glaskeramik
<i>Zucker, geschmolzenes Aluminium oder Kunststoff</i>	Mit Glaskeramik-Schaber entfernen	Spezialmittel für Glaskeramik; Glaskeramik-Schaber

Backofentür aushängen

Zum Reinigen und leichteren Zugang zum Backraum, kann die Gerätetür ausgehängen werden.



- Öffnen Sie die Gerätetür vollständig.
- Klappen Sie die gegenüberliegenden Haltebügel der Scharniere nach oben.
- Schließen Sie die Gerätetür leicht und heben Sie sie nach oben heraus.
- Vergewissern Sie sich beim Einsetzen der Tür, dass die Kerbe des Scharniers richtig auf den Vorsprung des Scharnierhalters passt.
- **Klappen Sie die Haltebügel wieder nach unten**, anderenfalls können die Scharniere beim Schließen der Gerätetür beschädigt werden.

Reinigung des Backofens

! HINWEIS:

Durch eine Reinigung nach jedem Gebrauch, vermeiden Sie, dass Kochreste, Verschmutzungen beim nächsten Betrieb einbrennen. Die Reinigung ist dann nur mit viel Aufwand möglich.

- Reinigen Sie das Gerät sowie das Zubehör je nach Verschmutzungsgrad und je nach Oberfläche nur mit einem weichen, feuchten Tuch und handelsüblichen, lebensmittelechten Reinigern.
- Weichen Sie stark verschmutzte Stellen mit etwas warmer Spüllauge oder Essigreiniger ein.

- Wischen Sie Fettrückstände an der um den Garraum umlaufende Dichtung ab.
- Verwenden Sie nach der Reinigung ein weiches saugfähiges Tuch zum Trocknen.

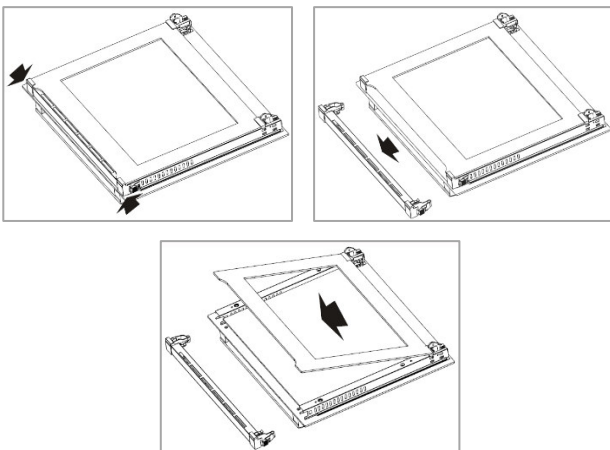
Reinigung der Seitengitter

Nehmen Sie die Seitengitter immer dann heraus, wenn Sie die Backofenwände gründlich reinigen wollen. Stark verschmutzte Gitter können Sie im ausgebauten Zustand einweichen und sich somit die Reinigung erleichtern.

- Entnehmen Sie das Gitter, indem Sie die unterste Metallstrebe durch leichtes Biegen aus den unteren Aufnahmebohrungen lösen und zur Backofenmitte ziehen.
- Heben Sie dann das Gitter nach oben aus den oberen Aufnahmebohrungen heraus.
- Setzen Sie die Gitter wieder ein, nachdem Sie sie gereinigt und gründlich getrocknet haben.

Reinigung der Glasscheiben

Falls notwendig, reinigen Sie die Innenseiten der Glasscheiben.



- Öffnen Sie die Backofentür.
- Drücken Sie die gegenüberliegenden Kunststoffverschlüsse des Haltebügels ein und nehmen Sie den Haltebügel gleichzeitig nach vorne heraus.
- Nehmen Sie die Glasscheibe vorsichtig heraus.

- Setzen Sie die Glasscheibe ordnungsgemäß ein; nachdem Sie das Glas gereinigt und gründlich getrocknet haben.
- Drücken Sie den Haltebügel wieder fest auf.

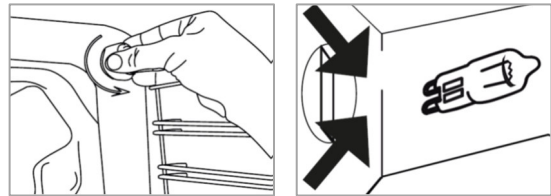
Leuchtmittel auswechseln

⚠️ WARNUNG:

- Stellen Sie sicher, dass das Gerät von der Stromversorgung (Sicherung) abgeschaltet ist.
- Lassen Sie die Lampe abkühlen, bevor Sie das Leuchtmittel auswechseln. **Verbrennungsgefahr!**

ℹ️ HINWEIS:

Verwenden Sie das richtige Leuchtmittel, hitzebeständig bis 300°C: **Typ G9 - 220-240 V~ - 15 W**



- Schrauben Sie die Lampenabdeckung ab und reinigen Sie sie mit einem trockenen Tuch.
- Wechseln Sie das Leuchtmittel.
- Schrauben Sie die Lampenabdeckung wieder fest auf und überprüfen Sie die Funktionsfähigkeit.

Störungsbehebung

Bevor Sie sich an den Kundenservice wenden oder einen Fachmann hinzurufen

Fehler	Mögliche Ursachen / Maßnahmen
<i>Gerät funktioniert nicht</i>	Überprüfen Sie die Stromversorgung.
<i>Beleuchtung funktioniert nicht</i>	Leuchtmittel ist defekt, wurde falsch eingesetzt, sitzt nicht fest in der Fassung, siehe „Leuchtmittel auswechseln“.
<i>Starke Rauchentwicklung</i>	Fettrückstände im Garraum, Ofen ausschalten, abkühlen lassen und reinigen.

i HINWEIS:

Falls Sie nach dem Durcharbeiten der obigen Schritte immer noch Probleme mit Ihrem Gerät haben sollten, wenden Sie sich an Ihren Fachhandel oder den Kundenservice (siehe „*Garantie / Kundenservice*“).

Technische Daten

Elektrischer Anschluss.....

Anschlussspannung:380-415 V 3N~ 50 Hz

Leistungsaufnahme:8000 W

Nennstrom:3 x 16 A

Schutzklasse:I / IP20

Abmessung H x B x T / Gewicht.....

Ausschnitt Arbeitsplatte:56,0 x 49,0 cm

Kochfeld Nettogewicht: 10,8 kg

Schrankschnitt60,0 x 56,0 x min. 55,0 cm

Backofen Nettogewicht:30,0 kg

Zubehör erhältlich.....

Teleskopauszug-Set:Artikel-Nr. 8 979 060

.....*nicht im Lieferumfang enthalten*

Technische und gestalterische Änderungen im Zuge stetiger Produktentwicklungen vorbehalten.

Hinweis zur Richtlinienkonformität

Hiermit erklärt der Hersteller, dass sich das Gerät EHBC 7932 IX in Übereinstimmung mit den folgenden Anforderungen befindet:

Europäische Niederspannungsrichtlinie 2014/35/EU

EU-Richtlinie für elektromagnetische

Verträglichkeit 2014/30/EU

Ökodesign Richtlinie 2009/125/EG

RoHS-Richtlinie 2011/65/EU & 2015/863/EU

Verordnung zur Energieverbrauchskennzeichnung 2017/1369/EU

Garantie / Kundenservice

Garantiebedingungen

1. Voraussetzung für unsere Garantieleistungen ist der Erwerb des Gerätes bei einem unserer Vertragshändler.
2. Gegenüber Erstabnehmer gewähren wir bei privater Nutzung des Gerätes eine Garantie von 24 Monaten. Die Garantie beginnt mit dem Zeitpunkt der Übergabe, der durch die Rechnung, Lieferschein oder gleichwertiger Unterlagen nachzuweisen ist. In diesem Zeitraum erstrecken sich die Garantieleistungen über die Arbeitszeit, die Anfahrt und über die zu ersetzenden Teile. Die Garantiezeit für Verbraucher reduziert sich auf 6 Monate, sofern sie ein zur gewerblichen Nutzung geeignetes Gerät – auch teilweise – gewerblich oder gemeinschaftlich nutzen. Ist das Gerät zur gewerblichen Nutzung geeignet, leisten wir beim Kauf durch Unternehmer für das Gerät eine Garantie von 6 Monaten.
3. Innerhalb der Garantiezeit werden Funktionsfehler, die trotz vorschriftsmäßigem Anschluss, sachgemäßer Behandlung und Beachtung der gültigen Einbauvorschriften und der Betriebsanleitung auf Fabrikations- oder Materialfehler zurückzuführen sind, durch Reparatur oder Austausch beseitigt.
4. Garantieleistungen werden nicht für Mängel erbracht, die auf Nichtbeachtung der Gebrauchsanweisung beruhen, durch unsachgemäßen Anschluss oder Installation, unsachgemäßer Behandlung, normale Abnutzung des Gerätes, höhere Gewalt oder sonstige äußere Einflüsse zurückzuführen sind.
Garantieansprüche sind ferner ausgeschlossen für leicht zerbrechliche Teile, wie zum Beispiel Glas, Kunststoff oder Leuchtmittel. Der Garantieanspruch erlischt bei Eingriffen durch den Käufer oder durch nicht autorisierte Dritte.

5. Transportschäden unterliegen nicht der Garantie und müssen unmittelbar nach Feststellung dem Verkäufer gemeldet werden.
6. Die Garantieleistung erfolgt in der Weise, dass mangelhafte Teile nach unserer Wahl unentgeltlich instandgesetzt oder durch einwandfreie Teile ersetzt werden. Ersetzte Teile gehen in unser Eigentum über. Die Garantie gilt nur für Geräte, welche sich im Bereich der Bundesrepublik Deutschland bzw. Österreich befinden.
7. Durch Garantieleistungen wird die Garantiezeit nicht verlängert. Es besteht auch kein Anspruch auf neue Garantieleistungen. Diese Garantieerklärung ist eine freiwillige Leistung von uns als Hersteller des Gerätes. Die gesetzlichen Gewährleistungsrechte (Nacherfüllung, Rücktritt, Schadensersatz und Minderung) werden durch diese Garantie nicht berührt.

Garantieabwicklung

Im Falle eines technischen Defekts während oder nach der Garantiezeit wenden Sie sich bitte an unseren Kundenservice, um einen Termin für einen Technikereinsatz vor Ort zu vereinbaren. Die Kostenübernahme für einen Garantieeinsatz eines anderen Kundendienstunternehmens wird nicht anerkannt.

Bevor Sie den Kundenservice anfordern, kontrollieren Sie bitte, ob möglicherweise ein Bedienungsfehler oder eine andere Ursache der Grund der Funktionsstörung Ihres Gerätes ist.

Dem Kundendiensttechniker muss der freie Zugriff zu dem defekten Gerät ermöglicht werden. Eventuelle Kosten, die dadurch entstehen, dass ein freier Zugriff zu dem defekten Gerät nicht möglich ist, gehen zu Lasten des Verbrauchers.

Bei unnötiger oder unberechtigter Inanspruchnahme des Kundendienstes berechnet der Kundendienst dem Verbraucher das für die erbrachten Dienstleistungen angefallene Zeit- und Wegeentgelt.

Halten Sie zur Reparaturanmeldung die folgenden Informationen bereit:

- *Name und Anschrift*
- *Telefonnummer – Mobilfunknummer*
- *ggf. Faxnummer – Emailadresse*
- *Kaufdatum*
- *Name, PLZ des Händlers*
- *Fehlerbeschreibung, ggf. angezeigten Fehlercode*

Kundenservice

Telefonische Reparaturannahme:

02152.99 39 111*

Werktags montags bis freitags von 09.00 bis 18.00 Uhr

*(*Kosten laut Konditionen Ihres Vertragspartners für Festnetz / oder Mobilfunkanschlüsse)*

Alle Service relevanten Themen, sowie Informationen für die Bestellung von Ersatzteilen / Zubehören innerhalb und außerhalb der Garantie, finden Sie auf unserer Homepage:

www.bomann-germany.de/service

Telefonische Reparaturannahme für Österreich:

0820.90 12 48*

*(*Kosten laut Konditionen Ihres Vertragspartners für Festnetz / oder Mobilfunkanschlüsse)*

Die Bevorratung der Ersatzteile für die Reparatur innerhalb der EU, erfolgt gemäß den gesetzlichen Vorgaben.



Entsorgung

Bedeutung des Symbols „Mülltonne“

Schonen Sie unsere Umwelt, Elektrogeräte gehören nicht in den Hausmüll.

Nutzen Sie die für die Entsorgung von Elektrogeräten vorgesehenen Sammelstellen und geben dort Ihre Elektrogeräte ab, die Sie nicht mehr benutzen werden.

Sie helfen damit die potenziellen Auswirkungen, durch falsche Entsorgung, auf die Umwelt und die menschliche Gesundheit zu vermeiden. Sie leisten damit Ihren Beitrag zur Wiederverwertung, zum Recycling und zu anderen Formen der Verwertung von Elektro- und Elektronik-Altgeräten.

Informationen, wo die Geräte zu entsorgen sind, erhalten Sie über Ihre Kommunen oder die Gemeindeverwaltungen. Ihr Händler und Vertragspartner ist ebenfalls zur kostenfreien Rücknahme des Altgerätes verpflichtet.

WARNUNG:

Entfernen oder zerstören Sie evtl. vorhandene Schnapp- und Riegelschlösser, wenn Sie das Gerät außer Betrieb nehmen oder es entsorgen.

Informationen an professionelle Nutzer zur Demontage (gem. VO (EU) Nr. 66/2014 Anhang I, Nr. 2)

Informationen zur zerstörungsfreien Demontage zu Wartungszwecken

- Entnehmen Sie das Leuchtmittel wie in der Bedienungsanleitung beschrieben.
- Für Wartungszwecke kann die Backofentür ausgehängt und wiedereingesetzt werden, die Vorgehensweise entnehmen Sie bitte der Anleitung.
- Eine weitere Demontage zu Wartungszwecken ist nicht vorgesehen.
- Um defekte Bauteile zu tauschen, wenden Sie sich an den Kundendienst.
- Motoren sind fachgerecht durch den Kundendienst gemäß Reparaturanleitung zu wechseln und entsprechend zu entsorgen.
- Akkumulatoren sind nicht enthalten.

Informationen zur Demontage in Bezug auf Recycling, Rückgewinnung und Entsorgung am Ende der Lebensdauer des Gerätes

- Die Demontage bei Geräten mit Gasanschluss darf nur von einem konzessionierten Gas- und Wasserinstallateur vorgenommen werden.
- Die Demontage bei Geräten mit Elektroanschluss sollte durch einen konzessionierten Elektroinstallateur vorgenommen werden.
- Für das Recycling und die Rückgewinnung von Ressourcen geben Sie das Gerät an:
 - eine kommunale Sammelstelle der öffentlich-rechtlichen Entsorgungsträger,
 - einen herstellereigenen Entsorgungsbetrieb der ein Rücknahmesystem anbietet,
 - einen ortsansässigen Elektrohändler, der freiwillig Elektrogeräte zurücknimmt.

EU-Produktdatenblatt

Produktinformationen zu elektrischen Haushaltskochmulden gemäß EU 66/2014

	Position	Symbol	Wert	Einheit
Brand			BOMANN	
Modellkennung			EHBC 7932 IX	
Art der Kochmulde			Kochfeld eines Einbauherdes	
Anzahl der Kochzonen und/oder Kochflächen			4	
Heiztechnik (Induktionskochzonen und –kochflächen, Strahlungskochzonen, Kochplatten)			Strahlungskochzonen	
Bei kreisförmigen Kochzonen oder –flächen: Durchmesser der nutzbaren Oberfläche für jede elektrisch beheizte Kochzone, auf 5 mm genau	Hinten links	∅	18,5	cm
	Hinten rechts		15,5	
	Vorne rechts		18,5	
	Vorne links		15,5	
Bei nicht kreisförmigen Kochzonen oder –flächen: Länge und Breite der nutzbaren Oberfläche für jede elektrisch beheizte Kochzone und jede elektrisch beheizte Kochfläche, auf 5 mm genau		L B	-	cm
Energieverbrauch je Kochzone oder –fläche je kg	Hinten links	EC _{electric} cooking	192,0	Wh/kg
	Hinten rechts		191,2	
	Vorne rechts		192,0	
	Vorne links		191,2	
Energieverbrauch der Kochmulde je kg		EC _{electric hob}	191,6	Wh/kg

Produktinformationen zu Haushaltsbacköfen gemäß EU 65-66/2014

	Symbol	Wert	Einheit
Brand		BOMANN	
Modellkennung		EHBC 7932 IX	
Art des Backofens		Einbau	
Masse des Gerätes	M	29	kg
Zahl der Garräume		1	
Wärmequelle je Garraum (Strom oder Gas)		Strom	
Volumen je Garraum	V	66	l
Energieverbrauch (Strom) bei der Erhitzung einer Standardbeladung im Garraum eines Elektrobackofens während eines Zyklus im konventionellen Modus je Garraum (elektrische Endenergie)	EC _{electric cavity}	0,74	kWh/Zyklus
Energieverbrauch bei der Erhitzung einer Standardbeladung im Garraum eines Elektrobackofens während eines Zyklus im Umluftmodus je Garraum (elektrische Endenergie)	EC _{electric cavity}	-	kWh/Zyklus
Energieverbrauch bei der Erhitzung einer Standardbeladung im Garraum eines Gasbackofens während eines Zyklus im konventionellen Modus je Garraum (Gas-Endenergie)	EC _{gas cavity}	-	MJ/Zyklus kWh/Zyklus (1)
Energieverbrauch bei der Erhitzung einer Standardbeladung im Garraum eines Gasbackofens während eines Zyklus im Umluftmodus je Garraum (Gas-Endenergie)	EC _{gas cavity}	-	MJ/Zyklus kWh/Zyklus
Energieeffizienzindex je Garraum	EEl _{cavity}	89,2	
Energieeffizienzklasse (2)		A	

(1) 1 kWh/Zyklus = 3.6 MJ/Zyklus

(2) A+++ (höchste Effizienz) bis D (geringste Effizienz)

Geprüft nach: EN 60350-1:2016

EN 60350-2:2018

EN 50564:2011

Introduction

Thank you for choosing our product. We hope you will enjoy using the appliance.

Symbols in these Instructions for Use

Important information for your safety is specially marked. It is essential to comply with these instructions to avoid accidents and prevent damage:

WARNING:

This warns you of dangers to your health and indicates possible injury risks.

CAUTION:

This refers to possible hazards to the machine or other objects.



NOTE: This highlights tips and information.

General Notes



Read the operating instructions very carefully before putting the appliance into operation and keep the instructions including the warranty and the receipt. If you give this appliance to other people, also pass on the operating instructions.



NOTE:

- Due to constant product modifications, your appliance may differ slightly from these operating instructions; Functions and methods of use remain unchanged.
- The illustrations in these operating instructions may differ from the original appliance.
- The appliance is designed exclusively for private use and for the envisaged purpose. This appliance is not fit for commercial use.
- The appliance is only to be used as described in the user manual. Do not use the appliance for any

other purpose. Any other use is not intended and can result in damages or personal injuries.

- Operate the appliance only **properly installed**.
- Do not use it outdoors. Keep it away from sources of heat, direct sunlight and humidity.
- Do not operate the appliance **without** supervision.
- When not in use, for cleaning, user maintenance works or with disruption, switch off the appliance and disconnect the plug (pull the plug itself, not the lead) or turn off the fuse.
- The appliance and if possible the mains lead have to be checked regularly for signs of damage. If damage is found the appliance must not be used.
- For safety reasons, alterations or modifications of the appliance are prohibited.
- To ensure your children's safety, please keep all packaging (plastic bags, boxes, polystyrene etc.) out of their reach.

WARNING:

Do not allow small children to play with the foil. There is a **danger of suffocation!**

Special safety information for this Unit

 **WARNING: Danger from electrical current! Contact with live leads or components can be fatal!**

- The connection of the appliance must satisfy the relevant standards and regulations and may only be performed by an authorized specialist.
- The hob may not be used if the glass surface has cracks or is broken.
- Make sure that the appliance is turned off from the power supply (fuse) before changing the bulb in the oven.
- The use of high-pressure cleaners or steam cleaners is prohibited. Ingress of liquids can lead to electric shock. Put the appliance never under water.

 **WARNING: Hot surface! Risk of Burning!**

- During operation the appliance and its accessible parts become hot. Special care must be taken to avoid touching heating elements. Children younger than 8 years must be kept away from the appliance.
- Grasp the oven only on the door handle and switches. Use potholders if you want to remove or insert the accessories.
- Let the appliance cool down before cleaning or maintenance.

 **WARNING: Risk of Fire!**

- Do not leave the oven unattended; unattended cooking with fat or oil can be dangerous and cause fires. NEVER try to extinguish a fire with water. In the event of fire, switch off the appliance and disconnect it from the power supply. Use a suitable fire extinguisher or a fire blanket to extinguish the fire.

 **WARNING: Risk of Fire!**

- **CAUTION:** The cooking process must be observed. A short cooking operation is to be observed continuously.
 - Never store objects on the cooking surface.
 - Only use hob guards designed by the manufacturer of the cooking appliance or those specified by the manufacturer in the appliance instructions as suitable or included in the appliance. The use of unsuitable guards may cause accidents.
-
- The appliance is not intended for operation with an external timer or a separate remote-control system.
 - Make sure that with installing adequate air circulations ensured and the ventilation slots are not blocked.
 - To avoid overheating, do not install the appliance behind decorative doors.
 - Only grill with the appliance door closed.
 - Never pour liquids into a hot oven! Scalding by rising water vapor as well as possible damage to enamel.
 - Do not place any objects on the open appliance door.
 - Do not store any cleaning agents or flammable materials in the appliance or in the immediate vicinity.
 - This appliance can be used by **children** aged from 8 years and above and persons with reduced physical, sensory or mental capabilities or lack of experience and knowledge if they have been given supervision or instruction concerning **use of the appliance** in a safe way and understand the hazards involved.
 - **Children** shall not play with the appliance.

- Cleaning and **user maintenance** shall not be made by **children**, unless they are older than 8 years and are supervised.
- Do not use harsh abrasive cleaners or sharp metal objects for cleaning the glass surface. The glass can be scratched or destroyed.
- Do not try to repair the appliance on your own. Always contact an authorized technician. If the supply cord is damaged, it must be replaced by the manufacturer, its service agent or similarly qualified persons avoid a hazard.

Transport and Packaging

Transport the appliance

If possible, transport the appliance in a vertical position. Secure the appliance sufficiently and protect it against weather during transport.

Unpacking the appliance

- Remove the appliance from its packaging.
- Remove all packaging material, such as foils, filler and cardboard packaging.

The packaging materials are environmentally friendly and recyclable. Dispose of packaging materials that are no longer required in accordance with the locally applicable regulations.

- To prevent hazards, check the appliance for any transport damage.
- In case of damage, do not put the appliance into operation. Contact your distributor.

i NOTE:

Production residue or dust may have collected on the appliance. We recommend cleaning the appliance according to chapter "Cleaning and Maintenance".

Appliance Equipment

Appliance overview

Oven

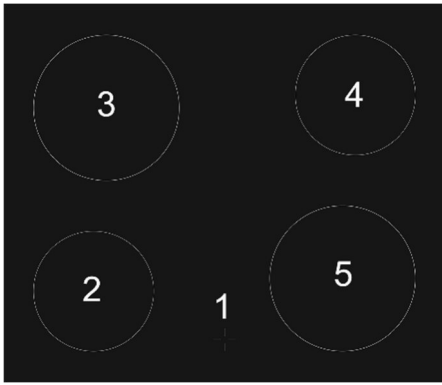


- | | |
|-----------------|----------------------|
| 1 Control panel | 4 Standard oven tray |
| 2 Door handle | 5 Grill grid |
| 3 Side racks | 6 Unit glass door |

Hob





i NOTE:

The listed power settings can vary depending on the material and/or size of the cookware.



- | | |
|---------------------------|-------------------|
| 1 Residual heat indicator | 3 Ø185 mm / 1700W |
| 2 Ø155 mm / 1200W | 4 Ø155 mm / 1200W |
| | 5 Ø185 mm / 1700W |

Delivery scope

	
1x standard oven tray	1x grill grid
	
1x set of side rack	2x mounting screws

Installation

The built-in oven is designed for installation in standard kitchen units.

⚠ WARNING:

The installation and the connection to the main power may only be performed by an authorized specialist.

⚠ CAUTION:

- The worktop, the cabinet, veneers, plastic coatings, used adhesives etc. must be sufficient heat-resistant (min. 100°C).
- To ensure a sufficient cooling air supply, no heat protection strips may be installed.
- If there is a drawer below the furnace or it is attached, an intermediate shelf is required.

🔧 NOTE: Recommendation!

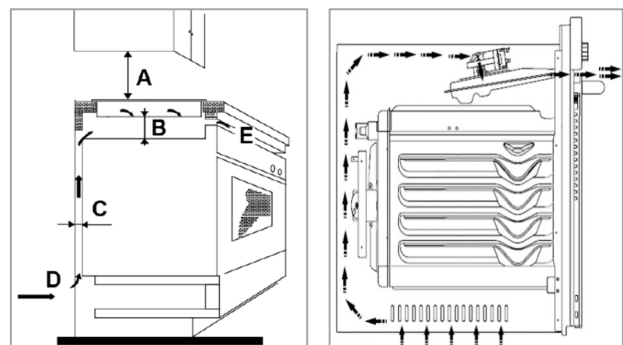
- When installing, ask another person to assist.
- Wear protective gloves to avoid injuries at possible sharp edges.
- When inserting, use the hollows on the side of the housing to lift the unit. **Caution!** Do not carry or hold the appliance by the door handle.
- Do not install the appliance directly next to refrigerators or freezers. The heat dissipation will unnecessarily increase its energy consumption!
- Before installation, check that the appliance and furniture dimensions match.
- Hob and oven must be from the same manufacturer and marked with the same type designation.
- The oven and hob must be positioned centrally to each other.

Safety distances

⚠ CAUTION:

Make sure that adequate air circulations ensured, and the ventilation slots are not blocked. Follow appropriate safety distances!

- The appliance must be installed so that heat can be dissipated. The ventilation openings must not be blocked (*see illustration*).
- Maintain sufficient distance behind the appliance at the installation site so that the appliance can work efficiently and well.
- The distance between the hob and the cooker hood must be at least as large as specified in the installation instructions for the hood!

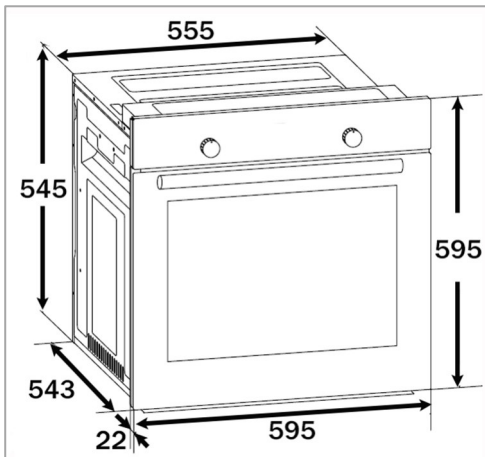


A	min. 650 mm	B	50 mm	C	35 cm
D	Air intake 30 mm		E	Air outlet 5 mm	

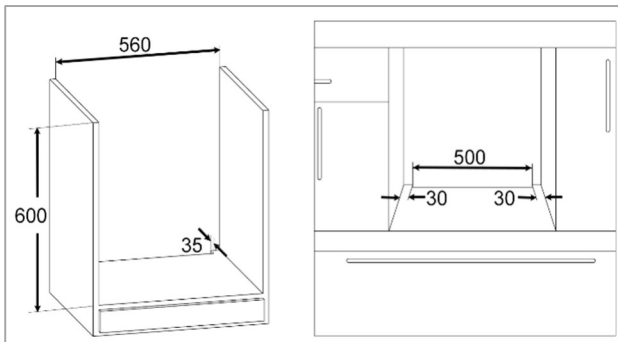
Oven cabinet opening and appliance dimensions

Prepare the cabinet opening according to the dimensional drawings.

Dimensions in mm



Installation under a worktop



Preparing the worktop for installation of the hob

⚠ CAUTION:

Before sawing, tape the outer edge of the cut-out with wide tape to avoid marks from the jigsaw on the worktop.

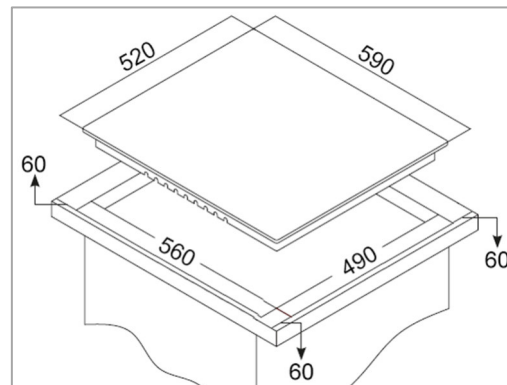
- The worktop must be horizontal and sealed on the wall side against overflowing liquids or moisture.
- The hob must be framed all around by at least 60 mm of worktop.
- The cut surfaces (cut-out edges) must be sealed with special lacquer, silicone rubber or casting resin to prevent swelling due to moisture.

- Clean and dry the worktop in the cutout area thoroughly.

Worktop cutout

Prepare the cutout of the worktop according to the dimensional drawing.

Dimensions in mm

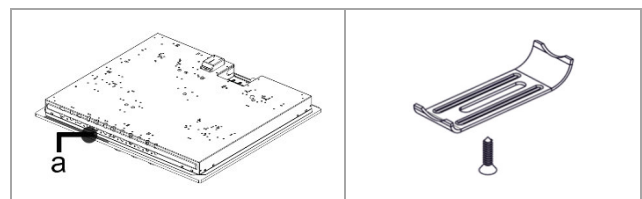


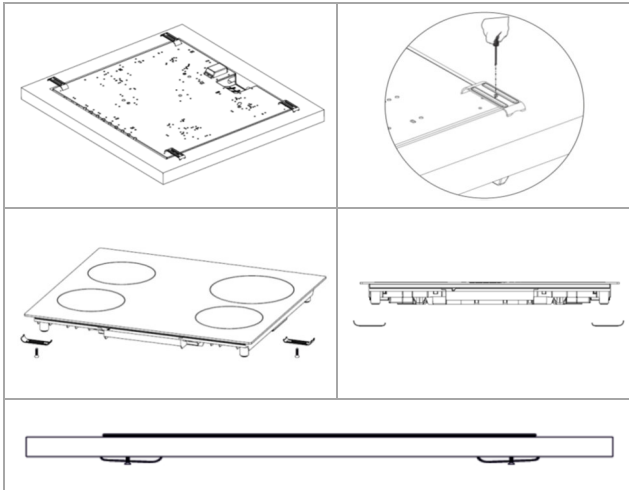
Installing the hob

🔧 NOTE:

To avoid damage, place the hob with the top of the cooking surface on a padded base.

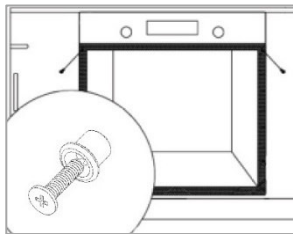
- Before installing the hob, the supplied gasket (a) must be mounted on the underside of the hob frame. For this place the hob with the hob top on a padded surface to prevent it from damage.
- Place the hob according to the hob drawing under "Appliance overview" and with the connecting cable first centrally into the prepared cutout of the worktop. Make sure that the distances to the cutting are equal on all four sides and that the seal is resting on the worktop.
- Secure the hob from below with the supplied clamps and screws on the worktop.





Installing the oven

- Put the appliance with the connecting cable first into the prepared cabinet a bit.
- Do the connection to the hob as well as to the mains, see *"Electrical connection"*.
- Insert the oven into the cabinet opening completely. Make sure that the cables do not restricted (bent, squeezed or twisted).
- Attach and secure the oven by using the supplied screws on the side walls of the cabinet.



2x mounting holes are located left and right in the door frame.

Electrical connection

Information for the authorized expert

⚠ WARNING:

- The installation to the mains supply must conform to the local standards and regulations.
- Improper connection may cause to an **electric shock!**
- Before connecting, ensure that the power supply corresponds with the information on the rating label (door frame) and the wiring diagram.

- The connection must be made to a 3-phase alternating current with neutral and protective conductor.
- Select a suitable cord as mains cable, considering the connection type and rated power of the oven.
- Fix the mains cable in the tension relief.
- Make sure to connect the protective ground to the terminal of the marked terminal block.
- The electrical installation of the oven should be equipped with an emergency switch, which switches off the whole appliance from the mains supply in an emergency. The distance between the contacts of the emergency switch must be at least 3 mm.
- Arrange the mains cable in such a way that it does not get in contact with any hot components of the appliance. Do not lead it over sharp edges or corners.


Connecting the hob to the oven

Insert the plugs at the end of the hob circuit group in the appropriate socket of the oven terminal block.

Connection wiring diagram

Permissible connection methods

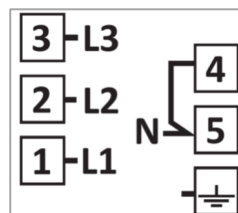
⚠ CAUTION:

In any case, the protective conductor must be connected to terminal .

ℹ NOTE:

L1, L2, L3 = Phase | N = Neutral

 = Protective ground



3N AC 380/400/415 V

For this connection, a mains cable of type H05VV-F must be used.

Startup / Operation

Before initial use

- Clean the oven interior with all therein located accessories. Follow the instructions that we give you in the chapter *"Cleaning and Maintenance"*.
- To burn off possible production residues, heat the closed oven for approx. 30 minutes at maximum temperature (240°C_top/bottom heat).

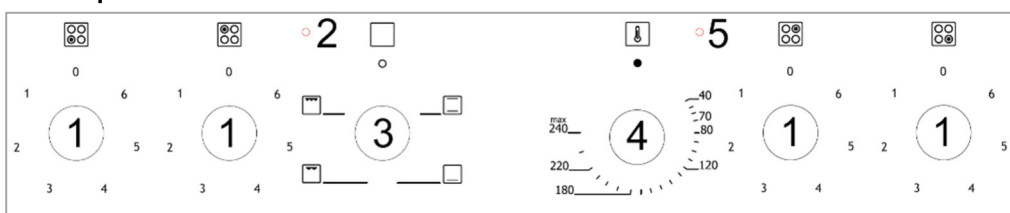
i NOTE:

The occurring odor and possibly a slight smoke development cannot be avoided. So, ensure that the room is well ventilated during the heating process.

Operation overview

The detailed description of the individual controls can be found in the following sections.

Control panel



- 1 Cooking zone level controls
- 2 Cooking zone operating control lamp
- 3 Oven function selector control
- 4 Oven temperature selector control
- 5 Oven temperature control lamp

Function selector control

The function selector control is used to set the heating mode. To set a function, turn the control to the symbol with the desired heating mode.

Cooking zone level controls

△ CAUTION:

Only turn the level controls counterclockwise and back again. Otherwise, the controls will be damaged.

The temperature of the cooking zones is set separately for each cooking zone via the assigned control.

☐ Position of cooking zone

- 0 Off-position
- 1 Lowest setting (keep food warm)
- 6 highest setting (quick heating and cooking, roasting)

Operating control lamp

The operation control lamp shows the operation of the cooking zones. It lights up as soon as a cooking zone is put into operation and goes out when all the level controls point to the off position.

Temperature selector control

△ CAUTION:

Only turn the temperature selector control clockwise and back again. The control will otherwise be damaged.

The temperature selector control is used to set the oven temperature. The thermostat allows temperature setting in the range from 40°C to 240°C.

Temperature control lamp





The control lamp indicates heating operation. If the light goes out, the set oven temperature has been reached.

During operation, the oven must be reheated again and again to maintain the set temperature. During reheating, the control lamp lights up (thermostat function).

i NOTE:

If the recipe recommends placing the food in the pre-heated oven, this should not be done before the control light first goes out.

Oven functions

Symbol	Description
	Top/bottom heat*: The heating is done in a conventional way. The heat is evenly brought to the food from above and below. Suitable for baking and roasting on one level.
	Bottom heat: The heat is only brought to the food from below. To be used when baking from below e.g. Pizza.
	Half grill: In operation is the inner surface of the grill heating element. Suitable for a smaller amount of grilled food, bacon, toast, meat, etc.
	Full grill: The entire surface of the grill heating element is in operation. Ideal for grilling flat food such as steaks, fish, sausages, etc. or for gratinating toast and casseroles.

**This type of heating is used to determine the energy consumption in conventional mode.*

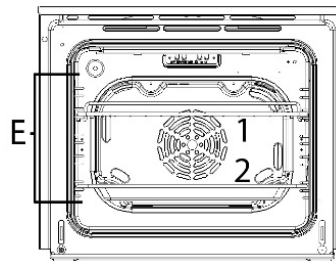
Oven lighting

The oven lighting switches on automatically during operation.

Using the accessory

⚠ CAUTION:

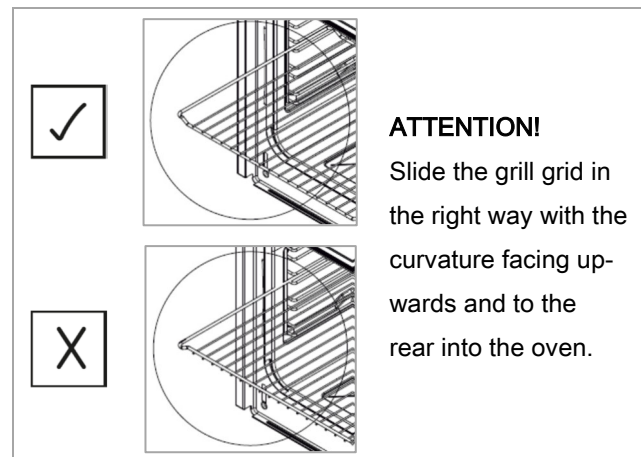
Always insert the accessory right way and completely into the oven; the glass door can be scratched.



There are side racks with several levels (E) in the cooking chamber for inserting the accessories (1+2) in

different heights.

The accessories are safely used between these levels.



Telescopic runner (delivery scope model dependent)

It is possible to retrofit the appliance with one or more telescopic runners. Order telescopic runner set from your dealer or in our online accessories shop www.bomann-germany.de. Use the reference number found under "Technical Data".

Switching on and off

...of the oven

Set the required operating conditions.

- Turn the function selector control to the appropriate position.
- Turn the temperature selector control to the desired temperature.
- To switch off the oven, turn both controls back to the off position.

The cooling fan will continue running for some time after heating is complete. Do not interrupt the power supply to the appliance during this process.

...of the cooking zones

- Place suitable cookware on the cooking zone to be used.
- Turn the corresponding level control to the desired power level.
- Turn the level controls back to the off position when cooking is finished.

Residual heat indicator

WARNING: Risk of burns!

Do not touch the cooking zones while the residual heat indicator lights up.

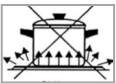
After switching off the cooking zones the residual heat indicator of the corresponding cooking zone lights up. This warns against touching the zone.

Selecting appropriate cookware

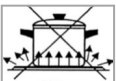
CAUTION:

The cooking surface and the base of the cookware must always be clean and dry.

Wrong!



Cookware is too small.
Heat loss!

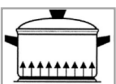


Cookware ground uneven.
Poor heat transfer!



Lid does not close properly.
Heat loss!

Correct! To save time and energy!



Diameter of the cookware corresponds with the diameter of the hob.

The cookware base is fully resting, and the lid closes properly.

The right ovenware

- Pots with heat-resistant handles, recognisable by the marking "temperature-resistant up to 280°C".
- Fireproof moulds made of glass, porcelain, ceramic, clay or cast iron.

- In particular, ovens with top and bottom heat need moulds and trays with good heat transfer, preferably made of black lacquered metals. Cakes brown particularly well in these.
- Aluminium trays, with or without coating, give good results.
- Unsuitable is cookware of bright, shiny aluminum, unglazed clay and tableware made of plastic or with plastic handles.

General notes for baking, cooking and grilling in the oven

NOTE:

- Use the included accessory.
- Temperature and duration depend on quantity and recipe. Always follow the instructions for the duration of the completion in your recipes and preparation instructions on the product packaging.

Baking

- For good baking results, preheating is recommended up to the desired temperature.
- After finishing the baking process, we recommend resting the food for about 5 minutes in the oven.
- Before removing the cake, check if it is done by using a wooden stick. When the cake is done, no dough residue will stick to the wooden stick.

Cooking and roasting meat & fish

- Only cook meat of maximum 1 kg in the oven. We recommend roasting or cooking smaller portions on the cooking hob.
- When using the grill grid for roasting, we recommend placing a baking sheet with some water on the lower level.
- At least once after half of the cooking time, the roast should be reversed; sprinkle the roast during cooking now and then with the resulted roast liquid or with hot, salty water, thereby not using cold water.

Grilling

⚠ CAUTION:

- Grill exclusively with the oven door closed!
- Supervise the grilling process, the grilling food can burn rapidly due to the intense heat!
- Preheat the oven for approx. 5 minutes.
- Brushes the grill grid with a little oil, so that the grilling food does not stick on it.
- Slide an empty baking tray for dripping grease to directly lower level, below the grill grid. Pour some water into the baking tray for later easily cleaning.

Energy saving tips

Information to reduce the environmental effect of cooking (acc. VO (EU) No. 66/2014 appendix I, No. 2)

- We recommend the use of dark baking molds and plates because they conduct the heat better.
- Any unnecessary accessories should be removed from the baking chamber before using the appliance.
- During cooking, the oven door should remain closed to avoid unnecessary heat loss.
- Only preheat the oven if required by the recipe.
- If a selection of cooking time is specified, always use the lowest recommended temperature.
- Use the residual heat by switching back to minimum temperature shortly before the end of the cooking time.
- Save electricity! If you do not need the oven, switch off functions such as interior lighting, program, temperature
- Clean the oven after each application, to keep the cleaning effort as low as possible. We recommend the use of biological cleaners.

Cleaning and Maintenance

⚠ WARNING:

- Always switch off the appliance completely before cleaning and maintenance work and disconnect it from the power supply if necessary.
- Allow the unit to cool down before cleaning.
- Do not use steam cleaners for cleaning the appliance; moisture could enter electrical components.
Risk of electric shock! Hot steam could damage the plastic parts.
- Never use flammable substances, such as thinner, kerosene, gasoline or acids for cleaning.
- The unit must be dry before restarting operation.

⚠ CAUTION:

- Do not use a wire brush or other sharp, abrasive items.
- Do not use harsh abrasive cleaners or sharp metal objects for cleaning the glass surface. The surfaces can be scratched or destroyed.
- Always consider the application and safety notes of the detergent.

Cleaning the hob

- Remove food residues while the hob is still warm with a damp cloth or paper towel.
- Wash the hob with a soft sponge and a little water and dry thoroughly with a soft cloth.

Cleaning agent for glass ceramic surfaces:

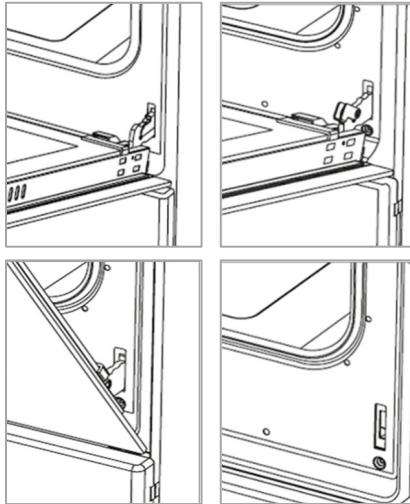
For burnt-on residues, help yourself to products from the specialist departments of stores.

Staining	Cleaning method	Cleaning tools
<i>Dirt has accumulated</i>	Use warm water and a sponge to rub dry.	Special cleaning sponge for glass ceramic

Staining	Cleaning method	Cleaning tools
<i>Pools and lime deposits</i>	Apply warm vinegar and wipe off with a dry cloth or use special cleaning agent.	Special cleaning agent for glass ceramic
<i>Sugar, melted aluminum, or plastic</i>	Remove by using a glass ceramic scraper.	Special cleaning agent and scraper for glass ceramic

Removing the oven door

You may remove the oven door to facilitate cleaning and to get better access to the oven interior.



- Open the appliance door completely.
- Fold the opposite hinge brackets upwards.
- Slightly close the door and lift it up to remove it.
- When reinstalling the door, make sure the notch of the hinge is properly aligned with the protrusion of the hinge holder.
- **Then fold the brackets down again**, otherwise the hinges can be damaged while closing the appliance door.

Cleaning the oven

NOTE:

By cleaning after each use, you prevent cooking residues and soiling from burning in during next operation. Cleaning is then only possible with a lot of effort.

- Clean the appliance and accessories depending on the soiling degree and depending on the surface only with a soft, damp cloth and commercially, food safe cleaners.
- Soak heavily soiled areas with some warm soapy water or a vinegar cleaner.
- Wipe off grease residues from the sealing framed the cooking chamber.
- After cleaning, use a soft, absorbent cloth for drying.

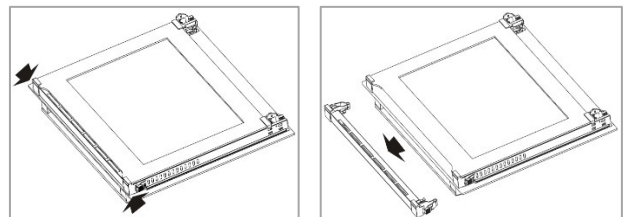
Cleaning the side racks

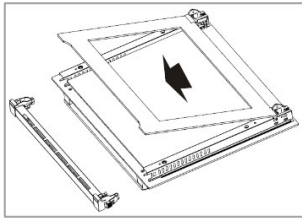
Always remove the side racks when you want to clean the oven walls thoroughly. You can soak heavily soiled side racks when they are removed to make cleaning easier.

- Remove the rack by slightly bending the lowest metal rod to loosen it from the lower mounting holes and pulling it towards the oven center.
- Lift the rack upwards out of the upper mounting holes.
- Replace the racks after cleaning and drying them thoroughly.

Cleaning the glass panel

If necessary, clean the inside of the glass panes.





- Open the oven door.
- Press in the opposite plastic fasteners of the retaining stripe and remove the stripe forwards at the same time.
- Carefully remove the glass pane.
- Replace the glass properly after cleaning and drying it thoroughly.
- Press the retaining stripe firmly back into place.

Reversing the bulb

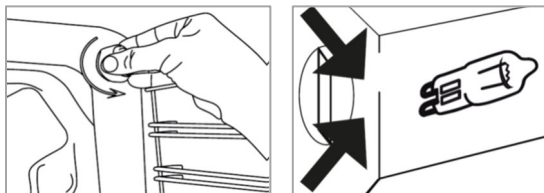
⚠ WARNING:

- Make sure that the appliance is turned off from the power supply (fuse).
- Allow the lamp to cool down before replacing the bulb. **There is risk of burns!**

ℹ NOTE:

Use the correct bulb, heat resistant up to 300°C:

Type G9 - 220-240 V~ - 15 W



- Unscrew the lamp cover, clean it with a dry cloth.
- Change the bulb.
- Reattach the lamp cover, check the functionality.

Troubleshooting

Before you contact an authorized specialist

Problem	Possible cause / Action
<i>Unit does not work</i>	Check the power supply.
<i>Oven lamp does not work</i>	Bulb is defective, was inserted incorrectly, is not securely seated in the socket, see "Reverse the bulb".
<i>Strong smoke development</i>	Grease residues in the oven chamber, switch off the oven, allow to cool before cleaning.

ℹ NOTE:

If a problem persists after following the steps above, contact your distributor or an authorized technician.

Technical Data

Electrical connection.....

Connection voltage:380-415 V 3N~ 50 Hz

Rated power:8000 W

Rated current:3 x 16 A

Protection class:I / IP20

Dimension H x W x D / Weight.....

Worktop cutout:56.0 x 49.0 cm

Hob net weight:10.8 kg

Cabinet cutout:60.0 x 56.0 x min. 55.0 cm

Oven net weight:30.0 kg

Available accessories.....

Telescopic runner set:Art. no. 8 979 060

.....(not supplied)

The right to make technical and design modifications during continuous product development remains reserved.

This appliance has been tested according to all relevant current CE guidelines, such as electromagnetic compatibility and low voltage directives, and has

been constructed in accordance with the latest safety regulations.



Disposal

Meaning of the “Dustbin” Symbol

Protect our environment; do not dispose of electrical equipment in the domestic waste.

Please return any electrical equipment that you will no longer use to the collection points provided for their disposal.

This helps avoid the potential effects of incorrect disposal on the environment and human health.

This will contribute to the recycling and other forms of reutilization of electrical and electronic equipment.

Information concerning where the equipment can be disposed of can be obtained from your local authority. Your dealer and contractual partner is also obliged to take back the old appliance free of charge.

WARNING:

Remove or disable any existing snap and bolt locks if you take the unit out of operation or dispose it.

Information to professional users for disassembly (acc. VO (EU) No. 66/2014 appendix I, No. 2)

Information for non-destructive disassembly for maintenance purposes

- Motors must be expertly replaced by customer service in accordance with the repair instructions and disposed accordingly.
 - Accumulators are not included.
- Information for disassembly in terms of recycling, recovery and disposal at the end of the life of the appliance*
-
- The disassembly of appliances with a gas connection should only be carried out by a licensed gas and water installer.
 - The disassembly of appliances with electrical connections should be carried out by a licensed electrician.
 - For the recycling and recovery of resources give the appliance to:
 - a communal collection point waste disposal authority,
 - a dedicated disposal company, offering a return system,
 - a resident electric trader, who voluntary withdraws electrical appliances.
- Remove the lamp as described in the manual.
 - For maintenance purposes, the oven door can be unhinged out and reinstalled, for the procedure please refer to the manual.
 - A further disassembly for maintenance purposes is not provided.
 - If you would like to exchange defective components, please contact our customer service.

EU Product data sheet

Product information for domestic electric hobs according EU 66/2014

	Position	Symbol	Value	Unit
Brand			BOMANN	
Model identification			EHBC 7932 IX	
Type of hob			Hob of a built-in oven	
Number of cooking zones and/or areas			4	
Heating technology (induction cooking zones and cooking areas, radiant cooking zones, solid plates)			Radiant cooking zones	
For circular cooking zones or area: diameter of useful surface area per electric heated cooking zone, rounded to the nearest 5 mm	Rear left	∅	18.5	cm
	Rear right		15.5	
	Front right		18.5	
	Front left		15.5	
For non-circular cooking zones or areas: length and width of useful surface area per electric heated cooking zone or area, rounded to the nearest 5 mm		L W	-	cm
Energy consumption per cooking zone or area calculated per kg	Rear left	EC _{electric cooking}	192.0	Wh/kg
	Rear right		191.2	
	Front right		192.0	
	Front left		191.2	
Energy consumption for the hob per kg		EC _{electric hob}	191.6	Wh/kg

Product information for domestic ovens according EU 65-66/2014

	Symbol	Value	Unit
Brand		BOMANN	
Model identification		EHBC 7932 IX	
Type of oven		Built-in	
Mass of the appliance	M	29	kg
Number of cavities		1	
Heat source per cavity (electricity or gas)		Electricity	
Volume per cavity	V	66	l
Energy consumption (electricity) required to heat a standardised load in a cavity of an electric heated oven during a cycle in conventional mode per cavity (electric final energy)	EC _{electric cavity}	0.74	kWh/cycle
Energy consumption required to heat a standardised load in a cavity of an electric heated oven during a cycle in fan-forced mode per cavity (electric final energy)	EC _{electric cavity}	-	kWh/cycle
Energy consumption required to heat a standardised load in a gas-fired cavity of an oven during a cycle in conventional mode per cavity (gas final energy)	EC _{gas cavity}	-	MJ/cycle kWh/cycle ⁽¹⁾
Energy consumption required to heat a standardised load in a gas-fired cavity of an oven during a cycle in fan-forced mode per cavity (gas final energy)	EC _{gas cavity}	-	MJ/cycle kWh/cycle
Energy Efficiency Index per cavity	EEI _{cavity}	89.2	
Energy efficiency class ⁽²⁾		A	

(1) 1 kWh/cycle = 3.6 MJ/cycle

(2) A+++ (highest efficiency) to D (lowest efficiency)

Tested acc. to: EN 60350-1:2016

EN 60350-2:2018

EN 50564:2011

BOMANN®

C. Bomann GmbH

www.bomann-germany.de

Made in Turkey

Stand 03/2022